

مشخصات فنی

up to 2m (6.5ft)	طول سنسور
Thread from G1,1NPT,Flanges from DN25,1"	کانکشن ارتباطی
-10...+90°C(14...194°F)	دمای فرایند
-40...+80°C(-40...176°F)	دمای محیط، انبارداری و حمل و نقل
0...+2bar/0...+200 kpa (0...+29 psig)	فشار فرایند
10...28Vdc;100...240VAC,50/60Hz	ولتاژ کاری
240VAC,60VDC	ولتاژ سویچ
3A 120VAC/24VDC,1A 250VAC	جریان سویچ
max:2 VA(AC) , 1.5W(dc)	توان مصرفی

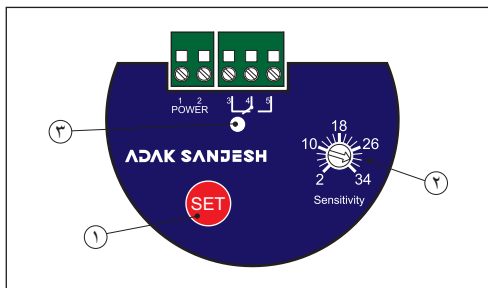


مزایای استفاده از این سنسور

- * طول عمر طولانی و تعمیر و نگهداری کم بدلیل طراحی و ساخت محکم و قوی
- * کاهش تعداد چرخه تمیز کردن پروب به دلیل حساس نبودن به چسبندگی مواد
- * اندازه گیری دقیق و قابل اطمینان از طریق طراحی بهینه
- * صرفه جویی به دلیل نصب و راه اندازی آسان

نحوه تنظیم

نقطه سویچ را می توان در ماژول الکترونیک تنظیم کرد، چراغ سیگنال وضعیت سویچینگ سنسور را نشان می دهد.



المان های تنظیم دستگاه

۱. کلید [SET]: تنظیم خالی بودن مخزن
۲. Potentiometer: تعیین مقدار حساسیت
۳. LED: نمایش وضعیت

عملکرد

پروب و مخزن دو الکتروود یک خازن را تشکیل می دهند، با تغییر سطح مواد درون مخزن، ظرفیت خازنی تغییر کرده و سنسور با اندازه گیری این تغییر ظرفیت، وضعیت رله را تغییر می دهد.

مواد

پروب کاملاً عایق شده است و نسخه هایی از جنس PA و PTFE و PE موجود می باشد.

مدل محافظه

محافظه از جنس آلومینیوم آلیاژی و پوشش رنگ کوره ای و دارای IP66/67 می باشد.

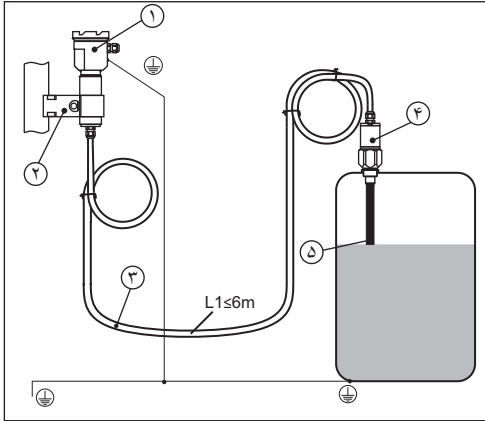
الکترونیک

این سنسور دارای خروجی رله می باشد.

مورد استفاده

- مورد استفاده در مواد جامد و مایع رسانا
- تعیین حد مینیمم و ماکزیمم مواد درون مخازن
- قابل استفاده در مخازن (مواد مایع) غیر فلزی بوسیله لوله هم مرکز با پروب
- نصب به صورت عمودی

محفظه جدا از پروب در مخازن فلزی



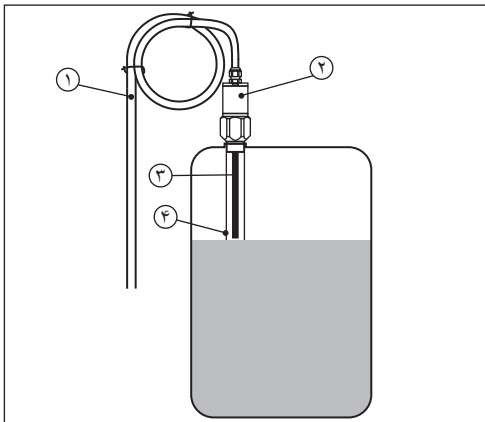
محفظه جدا از پروب در مخازن فلزی

۱. محفظه
۲. بست نگه دارنده محفظه
۳. کابل ارتباطی بین محفظه و پروب سنسور
۴. کانکشن پروب
۵. پروب میله ای سنسور

توجه داشته باشید!

- * حداکثر طول اتصال بین پروب و محفظه جداگانه ۶ متر (L1) است
- * هنگام سفارش سنسور با یک محفظه جداگانه، باید طول (L1) مشخص شود.

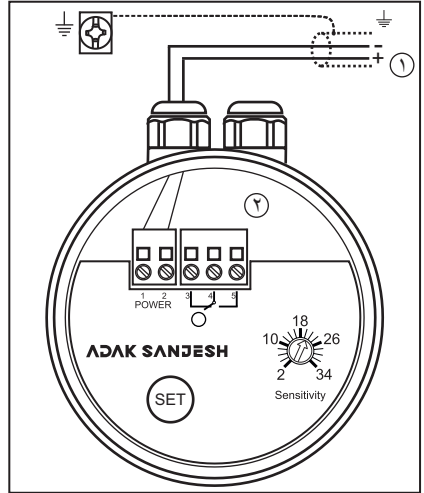
محفظه جدا از پروب در مخازن غیرفلزی



محفظه جدا از پروب در مخازن (مواد مایع) غیرفلزی بوسیله لوله هم مرکز با پروب

۱. کابل ارتباطی بین محفظه و پروب سنسور
۲. لوله هم مرکز با پروب
۳. پروب میله ای سنسور
۴. کانکشن پروب

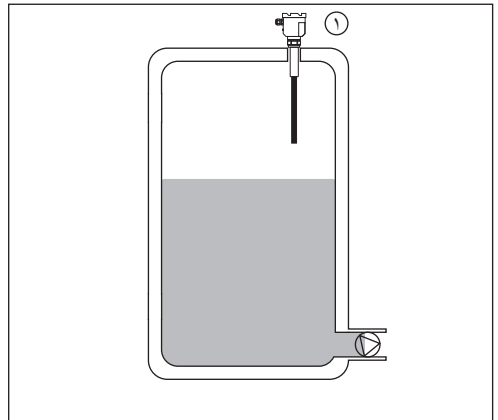
نحوه اتصال به منبع تغذیه



نقشه سیم کشی سنسور

۱. ولتاژ تغذیه: (100...240AC یا 10...28dc)
۲. رله خروجی

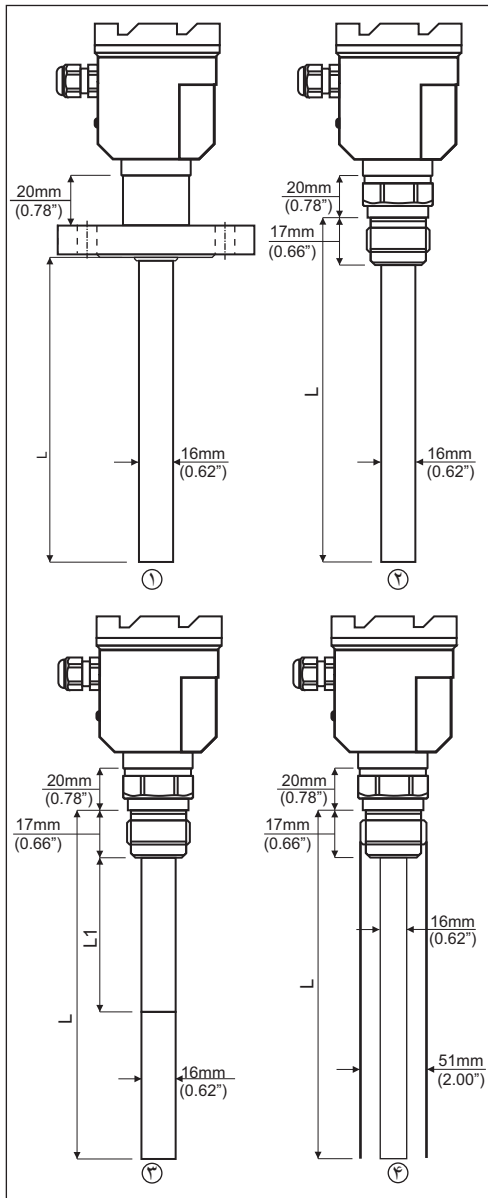
نحوه نصب سنسور در مخازن فلزی



نصب سنسور در مخازن فلزی

- ۱- تعیین حد ماکزیمم- نصب عمودی

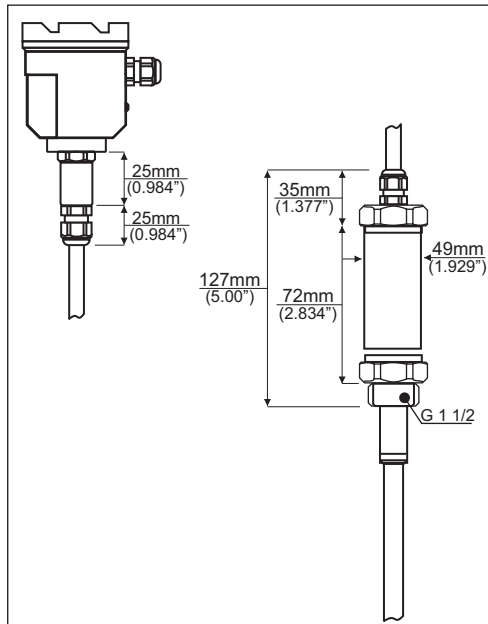
ابعاد



ابعاد کانکشن و پروب

- ۱ مدل فلنجی
- ۲ مدل رزوه ای
- ۳ مدل غلاف دار
- ۴ لوله هم مرکز با پروب
- L1 ناحیه عایق (غیرفعال) پروب
- L طول پروب

ابعاد محفظه جدا از پروب



ابعاد محفظه جدا از پروب